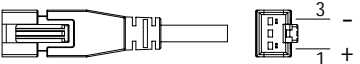
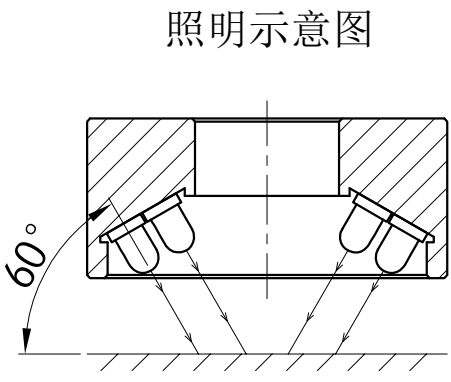
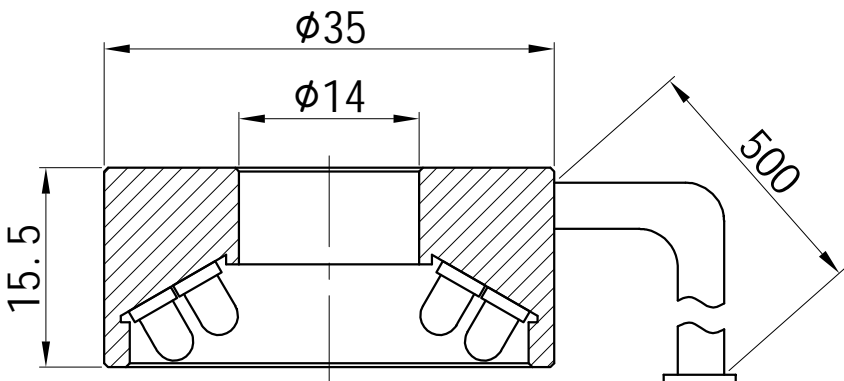
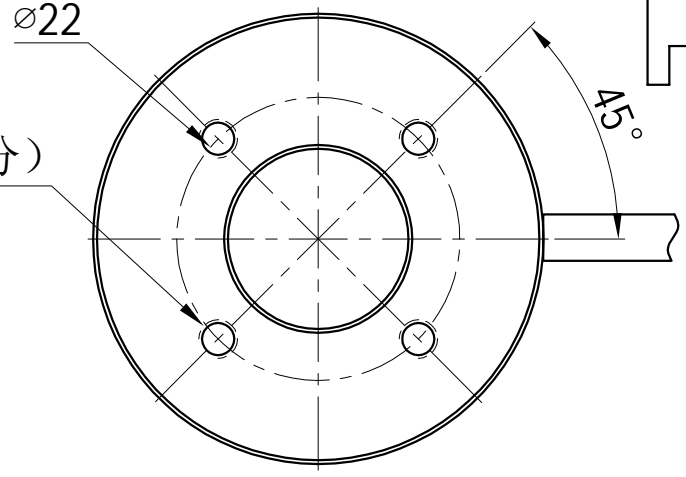


| | | | | | | | | | | | | | | | | | |
|-------|------|------|------|------|--------|--------|-----|---|-------|--|-------|-----|------|------|----|--|--|
| 1 | | 2 | | | | 3 | | 4 | | 5 | | | | | | | |
| 颜色 | 红(R) | 绿(G) | 蓝(B) | 白(W) | 红外(IR) | 紫外(UV) | 接线图 | 1 | 正极, + |  | 自变/客变 | 版本号 | 更改日期 | 图纸审核 | 备注 | | |
| 电压(V) | 24V | 24V | 24V | 24V | --- | --- | | 2 | NG | | 3 | - | | | | | |
| 功率(W) | | | | | --- | --- | | 3 | 负极, - | | 1 | + | | | | | |



4-M3, 深3 (均分)



| | | | | | | | |
|------|--------------------|------|---------------------|------|---|------|---|
| 产品型号 | HZ-2RE3560-W/R/G/B | 发光颜色 | W(白)/R(红)/G(绿)/B(蓝) | 公司名称 |  恒致自动化科技有限公司 | 发布日期 | 2024-01-31 |
| 版本号 | HZ-2RE3560-ZP-1.0 | 输入电压 | DC 24V(max) | 产品名称 | 机器视觉光源 | 视图方向 |  |

1 2 3 4 5