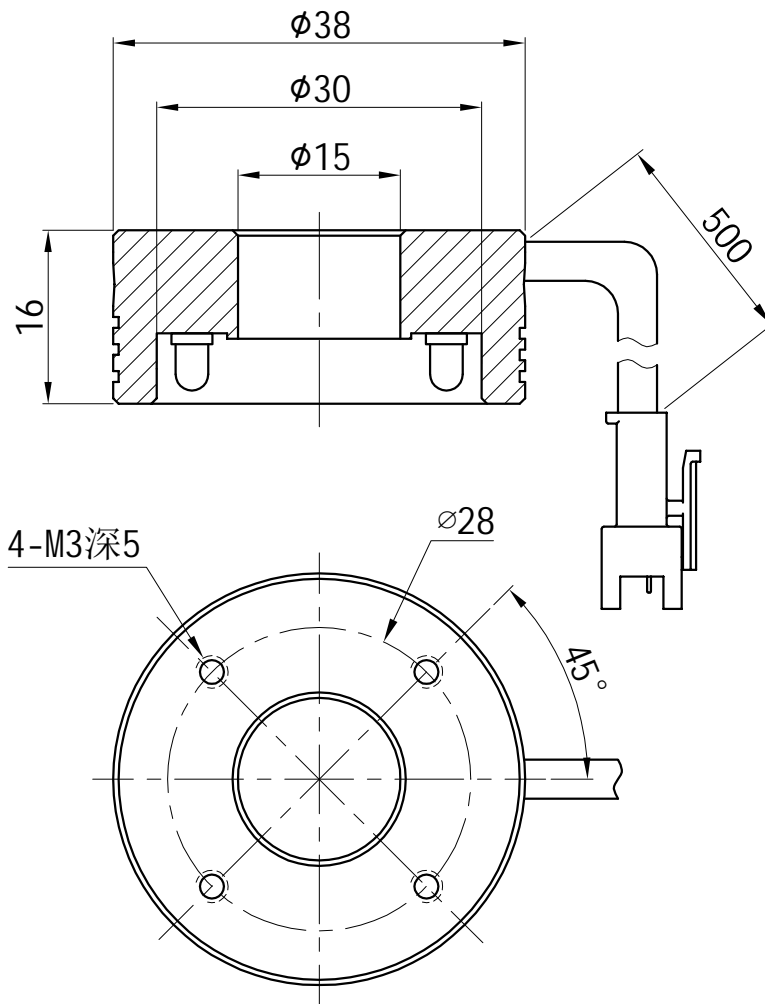
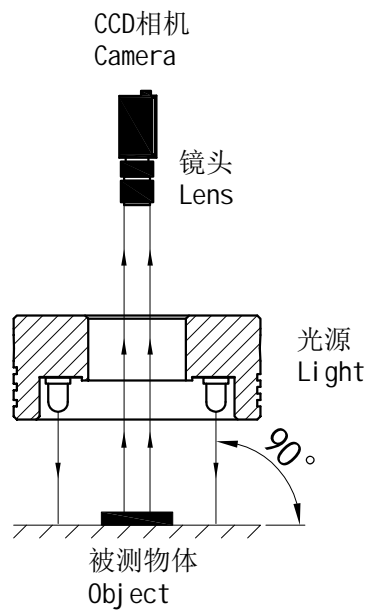


|       |      |      |      |      |        |        |     |   |       |   |       |     |      |      |    |  |  |
|-------|------|------|------|------|--------|--------|-----|---|-------|---|-------|-----|------|------|----|--|--|
| 1     |      | 2    |      |      |        | 3      |     | 4 |       | 5 |       |     |      |      |    |  |  |
| 颜色    | 红(R) | 绿(G) | 蓝(B) | 白(W) | 红外(IR) | 紫外(UV) | 接线图 | 1 | 正极, + |   | 自变/客变 | 版本号 | 更改日期 | 图纸审核 | 备注 |  |  |
| 电压(V) | 24V  | 24V  | 24V  | 24V  | ---    | ---    |     | 2 | NG    |   | 3     | -   |      |      |    |  |  |
| 功率(W) |      |      |      |      | ---    | ---    |     | 3 | 负极, - |   | 1     | +   |      |      |    |  |  |

照射示意图



|      |                    |      |                     |      |             |      |            |
|------|--------------------|------|---------------------|------|-------------|------|------------|
| 产品型号 | HZ-2RE3890-W/R/G/B | 发光颜色 | W(白)/R(红)/G(绿)/B(蓝) | 公司名称 | 恒致自动化科技有限公司 | 发布日期 | 2024-01-11 |
| 版本号  | HZ-2RE3890-ZP-1.0  | 输入电压 | DC 24V(max)         | 产品名称 | 机器视觉光源      | 视图方向 |            |

1

2

3

4

5