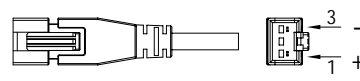
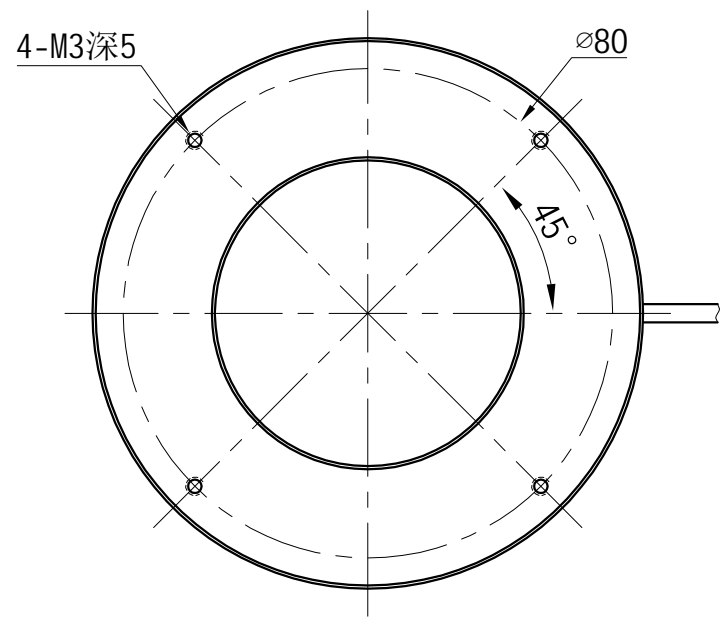
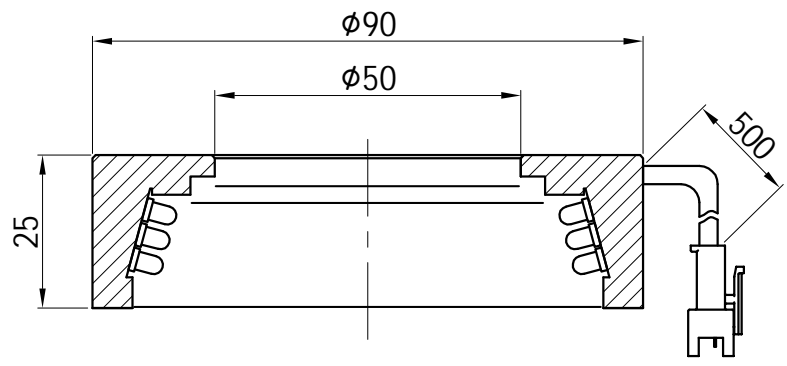


|       |      |      |      |      |        |        |     |         |  |       |     |      |      |    |  |
|-------|------|------|------|------|--------|--------|-----|---------|--|-------|-----|------|------|----|--|
| 1     |      | 2    |      |      |        | 3      |     | 4       |  | 5     |     |      |      |    |  |
| 颜色    | 红(R) | 绿(G) | 蓝(B) | 白(W) | 红外(IR) | 紫外(UV) | 接线图 | 1 正极, + |  | 自变/客变 | 版本号 | 更改日期 | 图纸审核 | 备注 |  |
| 电压(V) | 24V  | 24V  | 24V  | 24V  | -----  | -----  |     | 2 NG    |  | 3 -   |     |      |      |    |  |
| 功率(W) |      |      |      |      | -----  | -----  |     | 3 负极, - |  | 1 +   |     |      |      |    |  |



|      |                    |      |                     |      |   |      |   |
|------|--------------------|------|---------------------|------|---|------|---|
| 产品型号 | HZ-2RE9015-W/R/G/B | 发光颜色 | W(白)/R(红)/G(绿)/B(蓝) | 公司名称 |  恒致自动化科技有限公司 | 发布日期 | 2024-01-11  |
| 版本号  | HZ-2RE9015-ZP-1.0  | 输入电压 | DC 24V(max)         | 产品名称 | 机器视觉光源  | 视图方向 |  |

|   |   |   |   |   |
|---|---|---|---|---|
| 1 | 2 | 3 | 4 | 5 |
|---|---|---|---|---|